

### APLICACIONES

Las electrobombas centrífugas multiestadio con eje vertical desarrollan una gran presión y al mismo tiempo un caudal alto de agua con un consumo de energía reducido. Electrobomba universal para aplicaciones civiles e industriales para instalaciones de lavado, de media presión, para riego, para la agricultura, para instalaciones deportivas y para uso doméstico.

Adecuadas para aplicaciones en instalaciones de presurización.



### LÍMITES DE USO

- Temperatura del líquido hasta 35 °C (para un uso doméstico según la norma EN 60335-2-41)  
Temperatura máx. líquido: 35 °C (para otros usos)
- Temperatura ambiente hasta 40 °C.
- Altura de aspiración manométrica de hasta 7 m.
- Servicio continuo

### MOTOR

- Motor eléctrico por inducción de 2 polos ( $n = 3450 \text{ min}^{-1}$ )
- Aislamiento Clase F
- Protección IP 55

### MATERIALES

- |                      |                           |
|----------------------|---------------------------|
| - Cuerpo bomba       | Fundición                 |
| - Soporte del motor  | Fundición                 |
| - Rodete             | Noryl                     |
| - Difusor            | Noryl                     |
| - Camisa de la bomba | Acero inoxidable AISI 304 |
| - Eje motor          | Acero inoxidable AISI 304 |
| - Juntas mecánicas   | Silicio/Silicio/NBR       |

### OPERATING CONDITIONS

- Liquid temperature up to 35°C (for home use according to EN 60335-2-41)  
Temperature max. liquid: 35°C (for other uses)
- Ambient temperature up to 40°C
- Total suction lift up to 7 mt.
- Continuous duty

### MOTOR

- Two-Pole induction motor ( $n = 3450 \text{ min}^{-1}$ )
- Insulation Class F
- Protection IP 55

### MATERIALS

- |                    |                          |
|--------------------|--------------------------|
| - Pump body        | Cast Iron                |
| - Motor Support    | Cast Iron                |
| - Impeller         | Noryl                    |
| - Diffuser         | Noryl                    |
| - Pump casing      | Stainless Steel AISI 304 |
| - Shaft with rotor | Stainless Steel AISI 304 |
| - Mechanical seal  | Silicon/Silicon/NBR      |

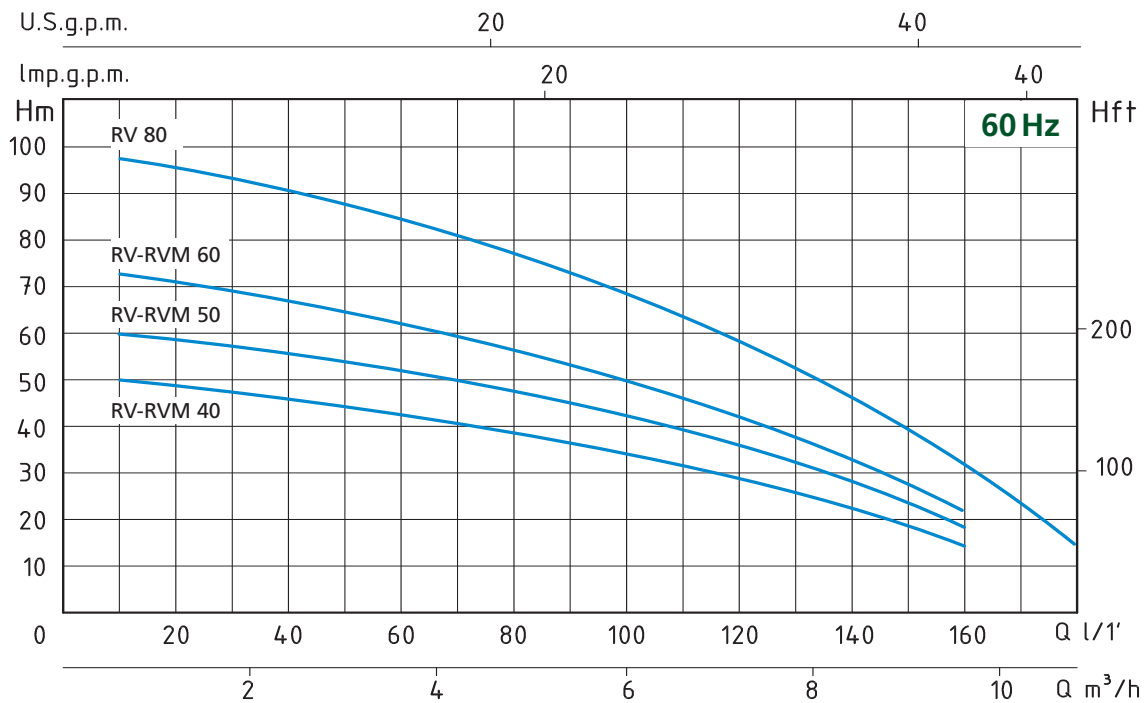
### APPLICATION

Centrifugal vertical multistage water pumps able to develop high pressure and a high water lift with a comparatively low power consumption.

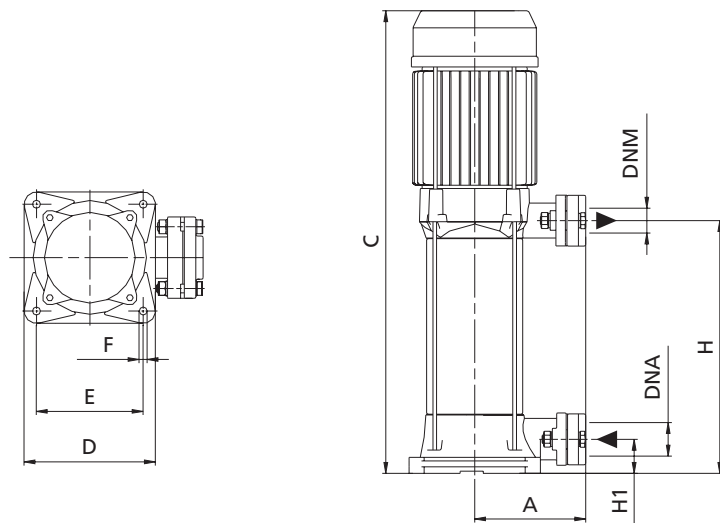
Universal pump for civil and industrial purposes, for medium pressure system, for irrigation in agriculture, sports fittings and domestic use.

Particularly suitable for high pressure systems.





TIPO TYPE		POTENCIA NOMINAL NOMINAL POWER		POTENCIA ABSORBIDA INPUT POWER	AMPERIO AMPERE		Q = CAPACIDAD - CAPACITY															
Monofásico Single-phase	Trifásico Three-phase	P2		P1	Monofásico Single-phase	Trifásico Three-phase	Carga hidrostática manométrica total en m.C.A. - Total head in meters w.c.															
		HP	kW	kW			1 x 220V	3 x 380V	m³/h	0,6	1,2	2,4	3,6	4,8	6	7,2	8,4	9,6	10,8			
220V-60Hz	220/380V-60Hz											lt/1'	10	20	40	60	80	100	120	140	160	180
RVM 40	RV 40	2	1,5	2	9,3	4,2	H (m)	50	48	45	43	39	35	30	23	15						
RVM 50	RV 50	2,5	1,85	2,2	10	4,6		60	57	54	52	47	41	34	25	18						
RVM 60	RV 60	3	2,2	2,7	12	5,3		73	68	66	64	57	49	41	32	22						
	RV 80	4	3	3,5		6,6		97	92	87	83	77	69	58	46	30	15					



TIPO TYPE		DIMENSIONES mm - DIMENSIONS mm									DIMENSIONES DIMENSIONS mm			PESO WEIGHT	
Monofásico Single-phase	Trifásico Three-phase	A	C	D	E	F	H	H1	Rodetes Impellers	DNA	DNM	P	L	H	Kg
RVM 40	RV 40	156	525	181	147	11	239	41	4	1"¼	1"	240	610	285	27,3
RVM 50	RV 50	156	554	181	147	11	268	41	5	1"¼	1"	240	610	285	28,4
RVM 60	RV 60	156	583	181	147	11	297	41	6	1"¼	1"	240	610	285	31,6
	RV 80	156	641	181	147	11	355	41	8	1"¼	1"	240	610	285	31,9